

## Modular Cooking 900XP Spis, Gas, Bänkmod. 2 Brännare, 400 mm

Produkt # \_\_\_\_\_

Modell # \_\_\_\_\_

Namn # \_\_\_\_\_

SIS # \_\_\_\_\_

AIA # \_\_\_\_\_

**391000 (E9GCGD2C00)**Gasspis. Bänkmodell.  
400mm. 2 öppna brännare  
(2x6kW).

### Kort specifikation

#### Pos.

Gasspis (400 mm) i bänkmodell med 2 öppna brännare (2x6kW) Flower Flame brännare anpassar sig efter kokkärllets storlek för effektivare uppvärmning och ökad energisparning. Brännare utrustad med tändsäkring och pilotlåga för varje brännare. Robust konstruktion i rostfritt stål. Toppskiva (2mm tjock) och frontpanel i rostfritt borstat stål. Galler i gjutjärn.

### Huvudfunktioner

- Enheten ska monteras på underrede, bryggmontage eller konsolsystem.
- De två 6 kW högeffektiva brännarna finns att få i två olika storlekar som passar höga krav på matlagning som de mest krävande kunderna har: -60 mm brännare med kontinuerlig effektreglering från 1,5 till 6 kW. -100 mm brännare med kontinuerlig effektreglering från 2,2 kW till 10 kW.
- Gasprodukt som levereras för användning med naturgas eller gasol, omvandlingsmunstycken levereras som standard.
- Stort kastrullstöd i gjutjärn (rostfritt stål finns som tillval) med långa mittfenor som gör att såväl stora som små kastruller kan användas.
- Brännare med optimerad förbränning.
- Släckskyddsmekanism på brännare skyddar mot gasläckage om lågan släcks oavsiktligt.
- Skyddad indikeringslampa.
- Den speciella utformningen på kontrollvredsystemet skyddar mot vattenintrång.
- Kapslingsklass IPX5.
- Kontrollvred som ger smidig justering mellan min. och max. effekt.
- Lämplig som bänkinstallation.

### Konstruktion

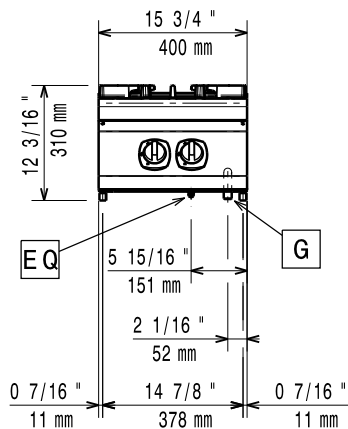
- Stor arbetsyta med 930 mm djup.
- Utvändiga paneler i rostfritt stål med Scotch Brite-behandling.
- Bänkskiva i AISI 304 rostfritt stål, 2 mm tjock.
- Rät vinkel mellan enheterna för att undvika utrymmen där smuts kan tränga in.

### Övriga Tillbehör

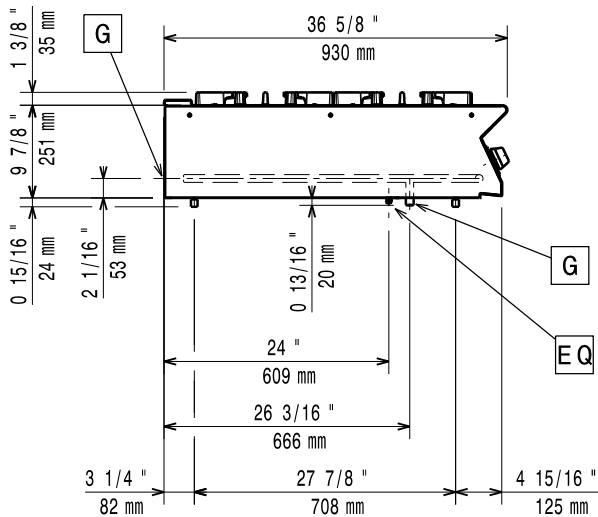
- Tätningssats PNC 206086
- Avgaskanal, 120 mm PNC 206126
- Tätningsring till avgasrenare PNC 206127   
diameter 120-130
- Stöd för bromontage, 800 mm PNC 206137
- Stöd för bromontage, 1000 mm PNC 206138
- Stöd för bromontage, 1200 mm PNC 206139
- Stöd för bromontage, 1400 mm PNC 206140
- Stöd för bromontage, 1600 mm PNC 206141
- Stöd för bromontage, 400 mm PNC 206154
- Kokplatta, slät för 1 brännare. PNC 206170
- Grillplatta, räfflad för 1 brännare PNC 206172

- Blandare med rörlig kran (förlängning ingår ej) PNC 206289
- Förlängningsrör till vattenkran 900 line. (Ej nödvändigt). PNC 206290
- Rostfritt galler till gasspis för två brännare XP900 PNC 206298
- Skorsten 400 mm till XP700 & 900 PNC 206303
- Bakre ledstång, 800 mm, Marin PNC 206308
- BAKKANTHYLLA 1200MM-MARIN PNC 206309
- Ångkondensator för halvmodul, 120mm i diameter. PNC 206310
- Wokstöd för gasbrännare - 700/900 PNC 206363
- Kit stadsgasdysor (G150) - gasspisar brännare 900 PNC 206384
- Sidoräcke, rostfritt PNC 216044
- Fronträcke, rostfritt, 400 mm PNC 216046
- Fronträcke, rostfritt, 800 mm PNC 216047
- Fronträcke, rostfritt, 1200 mm PNC 216049
- Fronträcke, rostfritt, 1600 mm PNC 216050
- Portioneringshylla/ räcke, rostfritt, 400 mm (bred) PNC 216185
- Portioneringshylla/ räcke, rostfritt, 800 mm (bred) PNC 216186
- 2 st sidopaneler för bänkmodell djup 900mm PNC 216278
- Gasregulator PNC 927225

Front

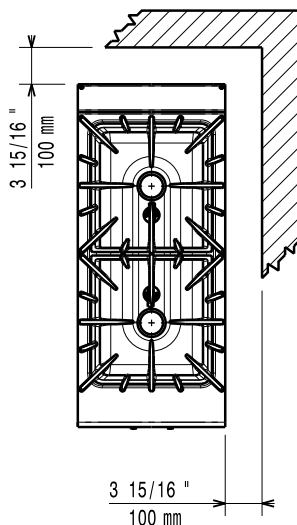


Sida



G = Gasanslutning

Topp



## Gas

|                                |                     |                      |
|--------------------------------|---------------------|----------------------|
| <b>Gas, effekt:</b>            | 391000 (E9GCGD2C00) | 12 kW                |
| <b>Standardgasleverans</b>     |                     | Natural Gas          |
| <b>Gastyp alternativ:</b>      |                     | LPG; Naturgas        |
| <b>Gasintag:</b>               |                     | 1/2"                 |
| <b>Natural gas - Pressure:</b> |                     | 7" w.c. (17.4 mbar)  |
| <b>LPG Gas Pressure:</b>       |                     | 11" w.c. (27.7 mbar) |

## Viktig information

|                                  |                     |
|----------------------------------|---------------------|
| <b>Effekt främre brännare:</b>   | 6 - kW              |
| <b>Effekt bakre brännare</b>     | 6 - 0 kW            |
| <b>Bakre brännare mått - mm</b>  | Ø 60                |
| <b>Främre brännare mått - mm</b> | Ø 60                |
| <b>Nettovikt:</b>                | 43 kg               |
| <b>Fraktvikt:</b>                | 41 kg               |
| <b>Frakthöjd:</b>                | 520 mm              |
| <b>Fraktbredd:</b>               | 480 mm              |
| <b>Fraktdjup:</b>                | 1020 mm             |
| <b>Fraktvolym:</b>               | 0.25 m <sup>3</sup> |

Om produkten är ställd bredvid eller mot temperaturkänsliga material, bör ett säkerhetsmellanrum på ca 150 mm bibehållas eller så bör någon form av värmeisolering monteras.

Får ej användas som installationsanvisning. Begär separat installationsanvisning.

[NOT TRANSLATED]

N9CG